

# TVF15系列变频器



## • 概述

TVF15系列变频器适用于三相异步电机的速度与转矩控制，具有优异动态性能和强大的过载能力，采用模块化的高功率密度设计，可在较恶劣的工况下长时间可靠工作，满足多种应用场合，可用于传送、机床、风机、水泵、纺织等各种电机驱动场合。

功率范围：单相220V 0.75kW~2.2kW  
三相380V 0.75kW~22kW

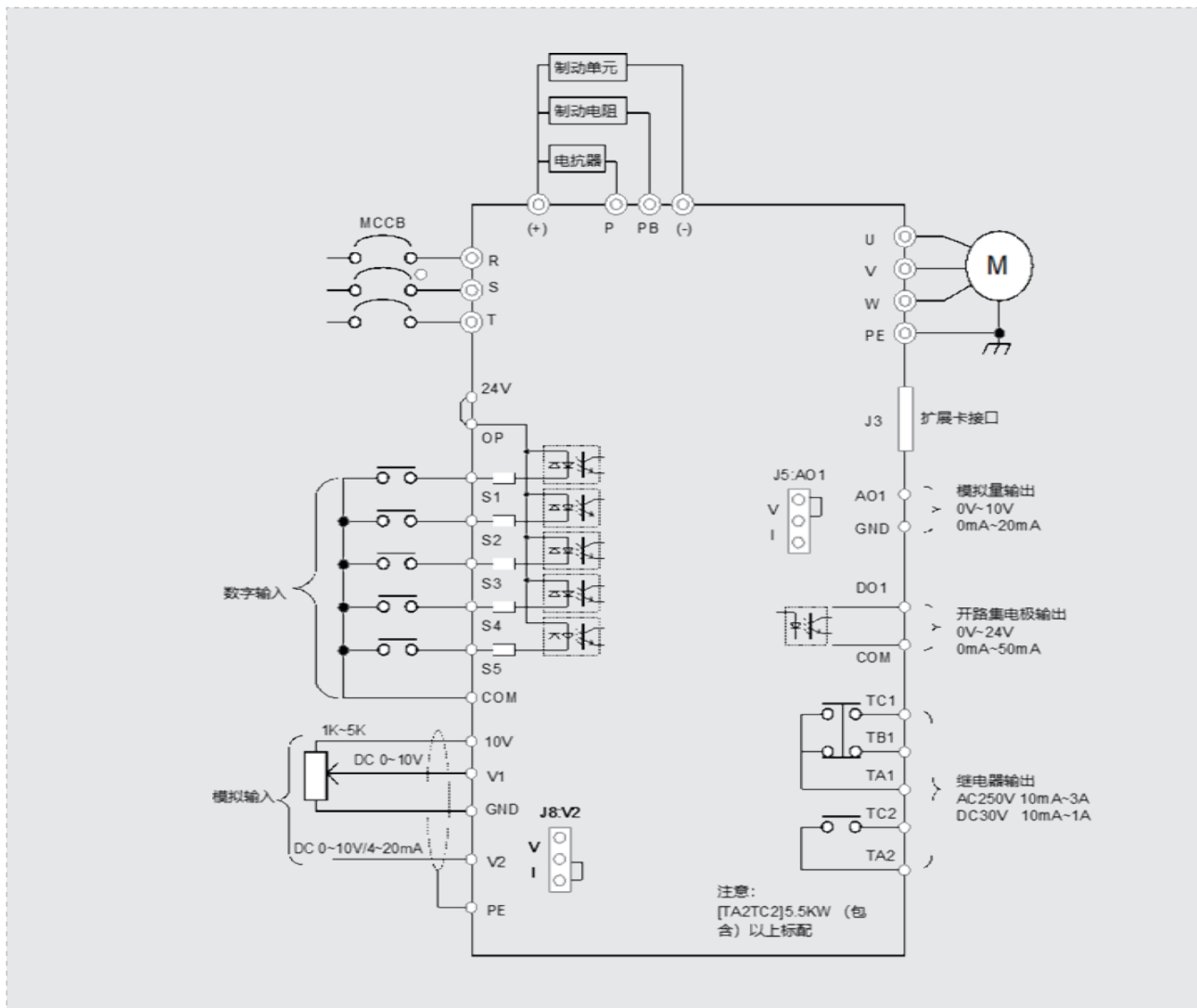
## • 技术指标

项目名称		技术规格
电气规格	输入电压	单相AC220V/三相AC380V，波动不超过±10%，失平衡率<3%；
	输入频率	50Hz/60Hz
	输出电压	0-输入电压
	输出频率	0~600Hz
性能规格	载波频率	1.0kHz~16.0kHz 可根据负载特性,自动调整载波频率。
	输入频率分辨率	数字设定：0.01Hz 模拟设定：最高频率×0.025%
	控制方式	开环矢量控制（SVC），闭环矢量控制（FVC），V/F控制
	启动转矩	0.5Hz/150%（SVC）；0Hz/180%（FVC）
	调速范围	1:100（SVC）
	稳速精度	±0.2%（SVC）
	转矩控制精度	±5%（FVC）
	过载能力	150%额定电流60s；180%额定电流3s。
	转矩提升	自动转矩提升；手动转矩提升0.1%~30.0%
	V/F曲线	三种方式：直线型；多点型；N次方型V/F曲线（1.2次方、1.5次方、2次方）
	V/F分离	分离电压可多种方式设定
	加减速曲线	直线或S曲线加减速方式。四种加减速时间，加减速间范围0.1~3600.0s
	直流制动	直流制动频率：0.00Hz~最大频率；制动时间：0.0s~30.0s。制动动作电流值：0.0%~100.0%
	点动控制	点动频率范围：0.00Hz~50.00Hz 点动加减速时间：0.1s~3600.0s
	简易PLC/多段速运行	通过内置 PLC或控制端子实现最多16段速运行
	内置PID	可方便实现过程控制闭环控制系统
自动电压调整（AVR）	当电网电压变化时，能自动保持输出电压恒定	
过压过流失速控制	对运行期间电流电压自动限制，防止频繁过流过压跳闸	
快速限流功能	最大限度减小过流故障，保护变频器正常运行	
转矩限定与控制	“挖土机”特性，对运行期间转矩自动限制，防止频繁过流跳闸；闭环矢量模式可实现转矩控制	

## TVF15系列变频器

项目名称		技术规格
输入输出	命令源	操作键盘给定、控制端子给定、串行通讯口给定。可通过多种方式切换
	频率源	多种频率源：数字给定、模拟电压给定、模拟电流给定、脉冲给定、串行口给定。可通过多种方式切换。
	辅助频率源	多种辅助频率源。可灵活实现辅助频率微调、频率合成
	输入端子	5个S数字输入端子，其中1个支持最高 50kHz 的高速脉冲输入。
		2个模拟量输入端子，1个仅支持0~10V电压输入，1个支持0~10V电压输入或0/4~20mA电流输入
	输出端子	1个数字输出端子（可选为高速脉冲输出端子，支持0~50kHz的方波信号输出）
2个继电器输出端子（4kW及以下1个）		
1路模拟输出端子，支持0/4~20mA电流输出或0~10V电压输出扩展能力：		
环境特性	使用场所	室内，不受阳光直射，无尘埃、腐蚀性气体、可燃性气体、油雾、水蒸汽、滴水或盐份等
	海拔高度	低于1000m
	环境温度	-10 ~ +40（环境温度在40 ~ 50，请降额使用）
	湿度	小于95%RH，无水珠凝结
	振动	小于5.9m/s <sup>2</sup> (0.6g)
	存储温度	-20 ~ +60

### • 基本配线图



# TVF15系列变频器

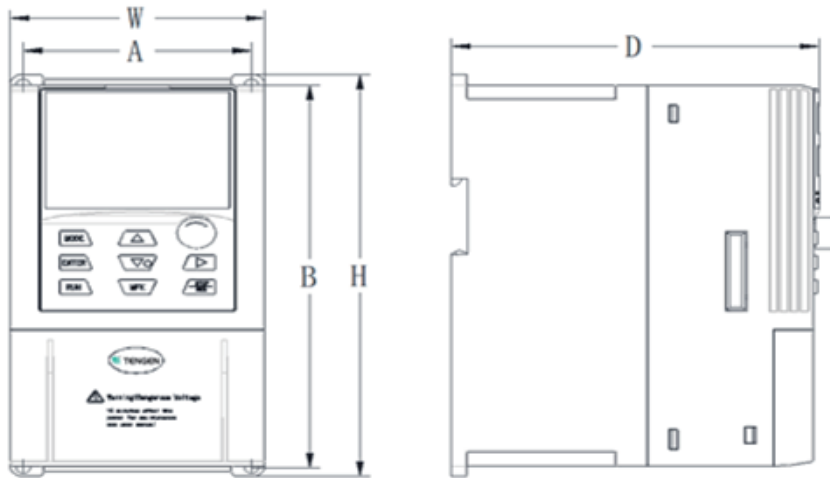
## • 规格型号

变频器型号	电源容量/kVA	输入电流/A	输出电流/A	适配电机/kW
单相电源：AC220V，50Hz/60Hz				
TVF15 - 0R75S2G	1.5	8.2	4.0	0.75
TVF15 - 01R5S2G	3	14	7.0	1.5
TVF15 - 02R2S2G	4	23	9.6	2.2
三相电源：AC380V，50Hz/60Hz				
TVF15 - 0R75T3G	1.5	3.4	2.1	0.75
TVF15 - 01R5T3G	3.0	5.0	3.8	1.5
TVF15 - 02R2T3G	4.0	6.8	5.1	2.2
TVF15 - 0004T3G	5.9	10.5	9	4.0
TVF15 - 05R5T3G	8.9	14.6	13	5.5
TVF15 - 07R5T3G	11.0	20.5	15	7.5
TVF15 - 0011T3GB	17.0	26.0	25	11
TVF15 - 0015T3GB	21.0	35.0	32	15
TVF15 - 18R5T3GB	24.0	39.5	37	18.5
TVF15 - 0022T3GB	30.0	46.5	45	22

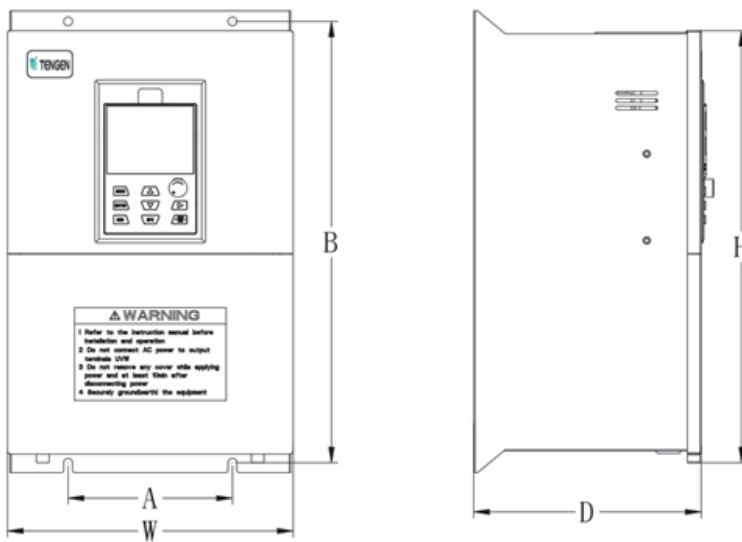
## • 外形及安装尺寸

变频器型号	安装尺寸		外形尺寸			安装孔	重量约 KG(含包装)
	A	B	W	D	H		
单相电源：AC220V，50Hz/60Hz							
TVF15 - 0R75S2G	65.6	166	83	122	166	5.2	1(1.4)
TVF15 - 01R5S2G							
TVF15 - 02R2S2G	85	180	95	137	190	5.2	1.4(1.8)
三相电源：AC380V，50Hz/60Hz							
TVF15 - 0R75T3G	65.6	166	83	122	166	5.2	1(1.4)
TVF15 - 01R5T3G							
TVF15 - 02R2T3G							
TVF15 - 0004T3G	85	180	95	137	190	5.2	1.4(1.8)
TVF15 - 05R5T3G	148	220	160	167	235	5.5	3.2(3.8)
TVF15 - 07R5T3G							
TVF15 - 0011T3GB	130	314	210	168	299	7	6(6.8)
TVF15 - 0015T3GB							
TVF15 - 18R5T3GB	130	399.5	226	180	385	7	9.6(10.6)
TVF15 - 0022T3GB							

## TVF15系列变频器



TVF15系列塑胶机箱结构外型尺寸及安装尺寸示意图



TVF15系列金属机箱结构外型尺寸及安装尺寸示意图